



MASTER LEDspot LV



MASTER LED SPOT VLE D 7.5-50W MR16 940 60D

A Philips MASTER VALUE MR16 LED szpotlámpák a kismeshű (12V) MR16 halogén lámpák kiváltására szolgálnak. A Philips által szabadalmaztatott megoldásnak köszönhetően a fényforrás a sztenderd 12V-os elektronikus halogéntranszformátorok széles körével kompatibilis, emellett az 50W-os MR16 Philips halogénlámpáékval egyenértékű, nagy fényáramintenzitást biztosít. A Philips MASTER VALUE MR16 LED szpotlámpák formája a lámpa hátsó részén tökéletesen megegyezik azon halogénlámpák formájával, amelyek kiváltására szolgálnak.

Figyelmeztetések és biztonság

- -20°C és 45°C környezeti hőmérséklet között használható
- Használata kizárólag beltéri környezetben ajánlott, olyan nyitott lámpatestekben, ahol legalább 10 mm szabad tér van a fényforrás és a ház között
- Kijáratmutató és vészvilágító lámpatestekben nem ajánlott a használata

Termék adatok

Általános információ		Színmegjelölés	
Fejelés - foglalat	GU5.3	Színmegjelölés	Hideg fehér (CW)
Névleges élettartam	25 000 h	Korrelált színhőmérséklet (névl.)	4000 K
Kapcsolási ciklus	50 000	Színkonzisztencia	<6
Lighting Technology	LED	Színvisszaadási index (CRI)	90
Fényárammérés referencia	Narrow Cone	Fényerő-megmaradás (LLMF) a névleges élettartam végén (névleges)	70 %
Technikai adatok		Fényáram 90°-os kúpban (névleges)	660 lm
Színkód	940 [CCT of 4000K]	Photobiological safety according to EN 62471	RG1
Sugárzási szög (névleges)	60 fok	Működtetés és elektronika	
Fényáram	660 lm	Hálózati frekvencia	- Hz
Fényerősség (névleges)	770 cd	Bemeneti frekvencia	- Hz
Fényhasznosítás (névleges) (névleges)	88,00 lm/W	Teljesítményfelvétel	7,5 W

MASTER LEDspot LV

Fényforrás árama (névleges)	660 mA
Teljesítmény-egyenérték	50 W
Indulási idő (névleges)	0,5 s
Felfutási idő 60%-os fényáramig	0,5 s
Teljesítménytényező (tört)	0,7
Feszültség (névleges)	ac electronic 12 V

Hőmérséklet

A foglalat hőmérséklete, maximum (névleges)	95 °C
---	-------

Vezérlők és fényerő-szabályozás

Szabályozható	Csak egyes fényerő-szabályozókkal
---------------	-----------------------------------

Mechanika és tokozás

Fényforrásbúra formája	MR16
------------------------	------

Tanúsítvány és alkalmazási területek

Energiatakarékosági osztály	F
Megfelel kiemelő világításhoz	Igen
Energiafogyasztás kWh/1000 óra	8 kWh
EPREL-regisztrációs szám	453185
CE jelölés	Igen

Megfelel az EU RoHS irányelvnek	Igen
EyeComfort	Igen

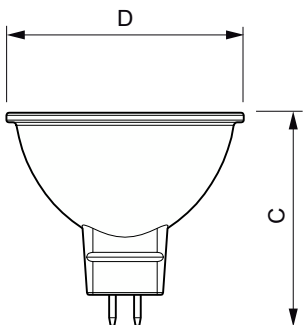
Alkalmazási feltételek

használható zárt lámpatestekben?	No
----------------------------------	----

Termékadatok

A termék megrendelési neve	MAS LED SPOT VLE D 7.5-50W MR16 940 60D
Teljes terméknév	MASTER LED SPOT VLE D 7.5-50W MR16 940 60D
Full EOC	871951430742100
Rendelési kód	30742100
Cikkszám (12NC)	929002493702
Számláló – mennyiség csomagonként	1
Nettó tömeg (darab)	0,045 kg
EAN/UPC – termék/csomagolás	8719514307421
Számláló – csomag külső dobozonként	10
EAN/UPC – gyűjtőcsomagolás	8719514307438

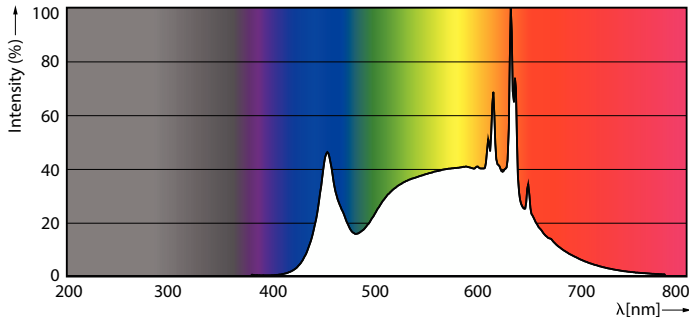
Méretezett rajza



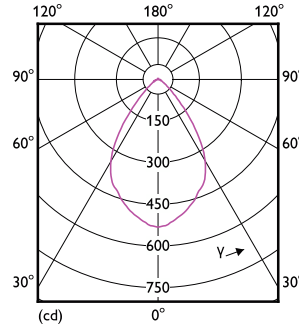
Product	D	C
MAS LED SPOT VLE D 7.5-50W MR16 940 60D	50,5 mm	45,5 mm

MASTER LEDspot LV

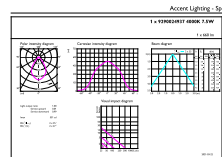
Fotometriai adatok



Spectral Power Distribution Colour - MAS LED SPOT VLE D 7.5-50W MR16 940 60D



Light Distribution Diagram - MAS LED SPOT VLE D 7.5-50W MR16 940 60D



Accent Lighting Spots - MAS LED SPOT VLE D 7.5-50W MR16 940 60D

Élettartam



Life Expectancy Diagram



Lumen Maintenance Diagram - MAS LED SPOT VLE D 7.5-50W MR16 940 60D

MASTER LEDspot LV

